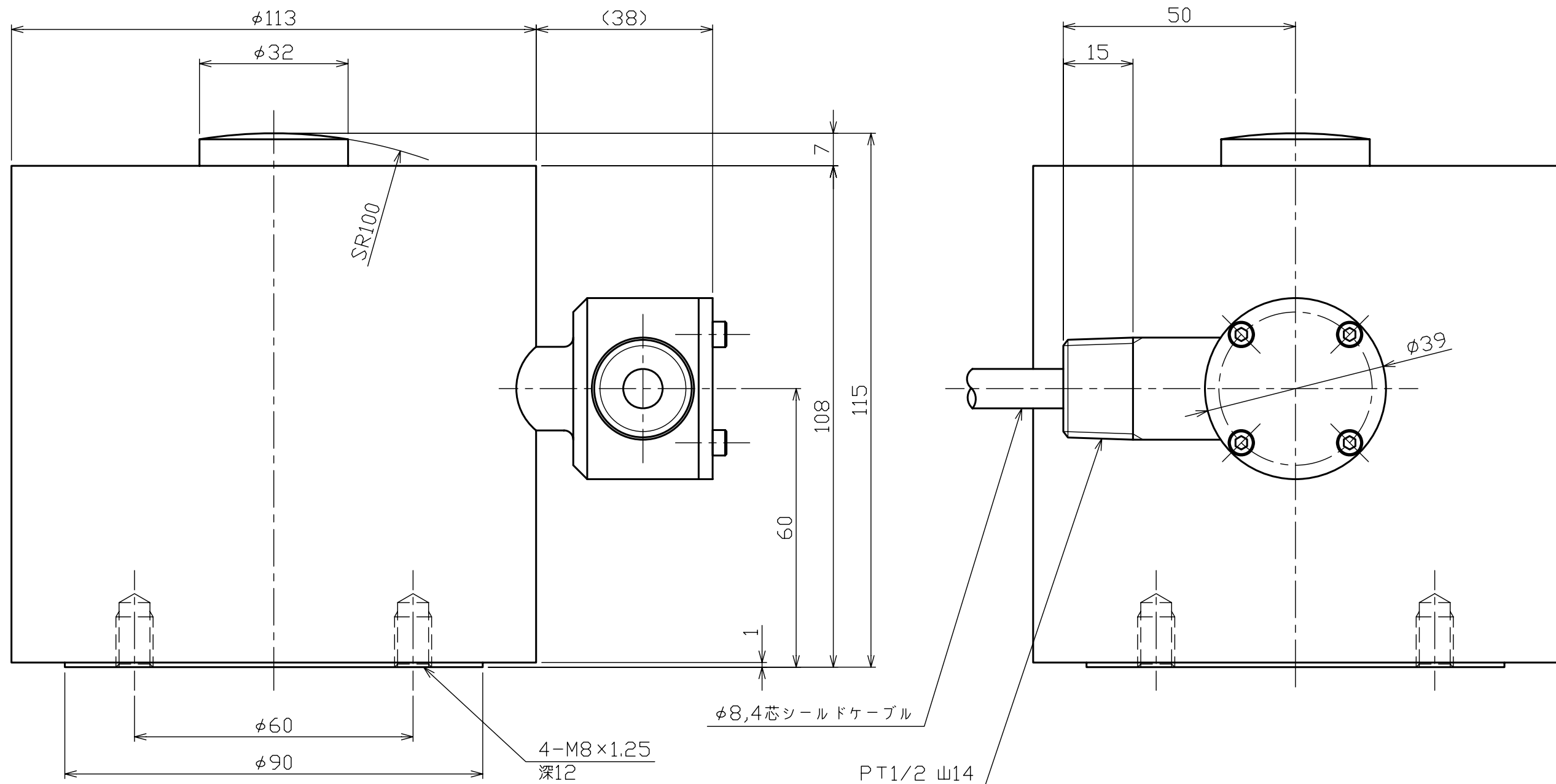


※本図はTR20DA-50kN, TR20DA-100kN用の図面です
 ※本図はNET観覧用であり、「印刷」・「正式な図面」のご要望はお問合せフォームよりお問合せください



SOHGOHKEISO

圧縮型ロードセル

TR20DA-50kN, TR20DA-100kN